

**Modularna horizontalna linija  
Plinsko automatsko kuhalo  
tjestenince 2x190lt**

STAVKA #: \_\_\_\_\_

MODEL # \_\_\_\_\_

NAZIV # \_\_\_\_\_

SIS # \_\_\_\_\_

AIA # \_\_\_\_\_

**291161 (CR42G)**380-lit plinsko automatsko  
kuhalo tjestenine sa 2 korita  
i 2 košare**Glavne značajke**

- Elektroventil sa sondom sprječava zagrijavanje kada u koritu nema vode.
- Jednostavan i funkcionalni kontrolni panel opremljen je sa prozirnim pokrovom od pleksiglasa za dodatnu zaštitu.
- Protok pare kontroliran kroz kuglični ventil.
- ON/OFF prekidač sa svjetlom koje pokazuje da je uređaj uključen.
- Automatsko paljenje integrirano u elektroničku ploču.
- Sigurnosni ventil i uređaj za nadzor plamena omogućuju prekid dotoka plina ako se pilot svjetlo slučajno isključi.
- Automatsko nadolijevanje vode putem elektroventila i elektronske upravljačke ploče.
- Podizna košara automatski se naginje na kraju ciklusa kuhanja pomoću elektromehaničkog pogona napajanog na niskom naponu (24 V).
- Visoko produktivna kuhala tjestenine, riže i povrća. Savršeno rješenje za centralne kuhinje, bolnice, škole, menze, hotele i slično. Koristi isto u industrijskoj proizvodnji i proizvodnim laboratorijima.

**Konstrukcija**

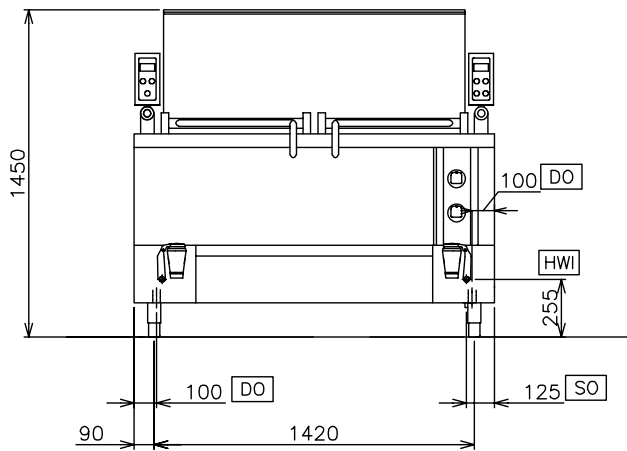
- Elektronička kontrola krajnje granične pozicije košare.
- Tlak dovoda pare 0,5 bara.
- Sustav kontrole i sigurnosti sastoji se od sigurnosnog ventila, ventila za smanjenje tlaka i manometra.
- Košara kuhala i svi drugi dijelovi u kontaktu s vodom napravljeni su od 316 AISI nehrđajućeg čelika.
- Velika odvodna slavina veličine 2" sa izoliranom ručkom smještenom na prednjoj strani uređaja.
- Svi plinski uređaji standardno rade uz uporabu prirodnog plina, ali je moguća konverzija na LPG uz dizne koje se dostavljaju kao standardna oprema.
- Grijači od nehrđajućeg čelika.

**Opcijska dodatna oprema**

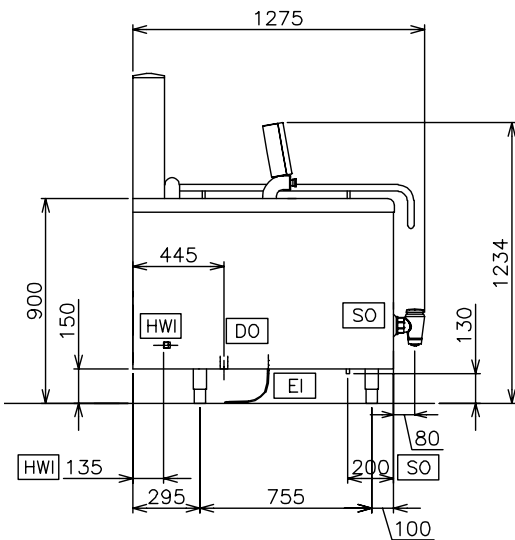
- Odvod plinova - promjer 150 mm PNC 206132
- Adapter za dimnjak - promjer 150 mm PNC 206133

ODOBRENJE: \_\_\_\_\_

Prednja/e

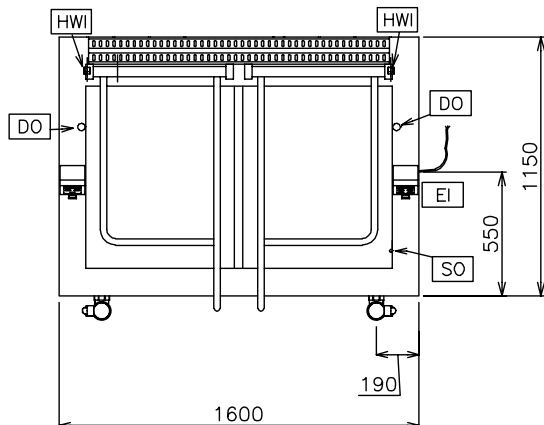


Bočna/o



- D = Ispust  
 EI = Električki priključak  
 EQ = Ekvipotencijalni vijak  
 G = Priključak plina
- WI = Ulaz vode

Gornja/e



**Električki**

Napon napajanja: 230 V/1N ph/50 Hz

**Plin**

Snaga plina: 60 kW

Opcija vrste plina: LPG, prirodni plin

Ulaz plina: 1"1/4

**Ključne informacije:**

Broj korita: 2

Korisna dimenzija korita  
(širina): 625 mmKorisna dimenzija korita  
(visina): 410 mmKorisna dimenzija korita  
(dubina): 640 mm

Kapacitet korita: 190 lt MIN; 190 lt MAX

Vanjske dimenzije, širina: 1600 mm

Vanjske dimenzije, dubina: 1280 mm

Vanjske dimenzije, visina: 850 mm

Neto težina: 386 kg

Broj košara: 2